

PÓLIZA DE GARANTÍA

PRODUCTO: CABEZA MÓVIL
 MODELO: S-MOB120W
 MARCA: SCHALTER

El producto que usted ha adquirido cuenta con una garantía de 3 meses por defectos de fabricación, a partir de la fecha de adquisición otorgada por: Schalter Communications, S.A. DE C.V.

CONDICIONES

1. Para hacer efectiva esta garantía, usted debe presentar la póliza de garantía debidamente llenada y sellada por la tienda o unidad vendedora junto con el producto.
2. La empresa se compromete a reparar todo el producto o a cambiar las piezas y componentes defectuosos que se llegaran a requerir, sin ningún cargo para el consumidor, incluyendo la mano de obra, siempre y cuando la falla sea atribuible a algún defecto de fabricación.
3. Los gastos de transportación derivados del cumplimiento con esta póliza dentro de la red de servicio corren sin ningún cargo para el consumidor.
4. El tiempo de reparación en ningún caso será mayor de 30 días hábiles contados a partir de la recepción del producto en cualquiera de los sitios donde pueda hacerse efectiva la garantía; transcurrido este término Schalter

Communications, S.A. DE C.V. procederá a efectuar el cambio por un producto nuevo o equivalente.

5. Se pueden adquirir refacciones y partes en los talleres de servicio :
 Schalter Communications, S.A. de C.V.
 Av. Colón #206 Int. L-9
 Col. Centro, Monterrey, N.L.
 C.P. 64000

ESTA GARANTÍA NO SERÁ VÁLIDA EN LOS SIGUIENTES CASOS

1. Cuando el producto ha sido utilizado en condiciones distintas a las normales.
2. Cuando el producto no se haya utilizado de acuerdo al instructivo del que se acompaña el producto adquirido.
3. Cuando el producto ha sido alterado o reparado por personas ajenas a Schalter Communications, S.A. DE C.V.

En caso de extravío de la póliza de garantía, se puede solicitar la reposición en la tienda donde adquirió el producto.

IMPORTADO POR:
 IMPORTADOR Y EXPORTADOR CROWN SA DE CV
 PIÑA #264
 COL. NUEVA SANTA MARIA
 AZCAPOTZALCO, CIUDAD DE MÉXICO, CP 02800
 RFC: IEC141020Q36

CENTRO DE ATENCIÓN A CLIENTES
 Tel: 8184009000 (Monterrey)

MANUAL DE USUARIO

LEA CUIDADOSAMENTE ESTE INSTRUCTIVO

S-MOB120W

CABEZA MÓVIL



MADE IN CHINA
 HECHO EN CHINA



Importado por:
 Importador y Exportador Crown SA de CV
 Piña #264, Col. Nueva Santa Maria
 Azcapotzalco, Ciudad de Mexico, C.P. 02800
 RFC: IEC141020Q36

Por favor lea cuidadosamente este manual antes de hacer uso de su equipo.

⚠ Conserve este manual para futuras referencias. ⚠

Especificaciones técnicas

Alimentación: 100 - 240V 50/60Hz.

Consumo de potencia: 50w.

Conexión: XLR de 3 pines macho/hembra.

Tiempo de vida: 50,000 horas.

LED: 1 PZ de 120, luz blanca.

Prisma: Prisma de 3 caras.

Canales DMX: 14 CHS.

Disco de gobos 1: 7 gobos + gobo en blanco.

Disco de gobos 2: 6 gobos + gobo en blanco.

Funciones de los gobos: Efecto de flujo de gobos; efecto de agitación de gobos.

Rotación: Bi-direccional.

Disco de colores: 7 colores + blanco.

Movimiento: Paneo: 540° (eje X), Tildeo: 180° (eje Y).

Velocidad del movimiento de paneo y tildeo ajustables, movimiento de alta velocidad.

Modo de control: DMX (maestro/esclavo), automático, audiorítmico.

Display: Pantalla LED.

Grado de protección IP: IP20.

schalter

FALLAS COMUNES Y NOTAS DE USO

- Cuando instale y posicione la lámpara, no permita que ningún punto de la superficie de la lámpara entre en contacto con objetos inflamables y explosivos. La distancia mínima debe de ser de 10 metros, y la distancia desde la irradiación de 2.5 metros. No instale la lámpara directamente sobre superficies hechas con materiales combustibles;
- Evite que el uso continuo de la lámpara exceda las 10 horas, y el intervalo de tiempo antes de volver a encenderla no debe ser menor a los 10 minutos, de lo contrario, puede que no encienda de forma normal debido a la protección contra el calentamiento;
- El tiempo de cerrado de la válvula del interruptor no debe de exceder los 5 minutos. Si la lámpara necesita estar cerrada por un largo periodo, la plataforma de control (el canal de control del monitor) debe ser usada para apagar el monitor;
- Con el fin de asegurar que múltiples lámparas trabajen mejor con el efecto de una escena, no deben estar siempre en la escena actual inacabada, es decir, para comenzar la siguiente acción de la escena, es mejor no exceder los 3 minutos en este estado, para garantizar que se puedan sincronizar varias lámparas;
- Durante el proceso de uso, si las lámparas o luces comienzan a actuar de forma anormal, deje de usarlas para prevenir la aparición de otros fallos.

ÍNDICE

1.- Precauciones e instalación	3
Mantenimiento	3
Declaración	3
Avisos de producción	3
Instalación de la lámpara	4
2.- Panel de operación	5
Operación	5
Configuración de parámetros booleanos	5
Operación de funciones y configuración de parámetros	5
Configuración del código de dirección DMX	5
Configuración del modo de trabajo de la lámpara	6
Configuración del display	7
Modo escena	8
Configuración de los parámetros de trabajo de la lámpara	9
Verificar el estado actual de la lámpara	10
3.- Descripción de los canales	13
Tabla de canales	13
4.- Fallas comunes y notas de uso	15
Solución de problemas	15
Precauciones de uso	16
5.- Especificaciones técnicas	18



PRECAUCIONES E INTALACIÓ

Mantenimiento

- La lámpara debe de mantenerse seca, evite usarla en ambientes húmedos.
- El uso intermitente de la lámpara ayudará a extender su tiempo de vida.
- Para una buena ventilación e iluminación, limpie siempre el ventilador, la malla y lentes del producto.
- Para evitar daños, no limpie el chasis del producto con alcohol u otros solventes orgánicos.

Declaración

Este producto fue probado y embalado en fábrica. El usuario debe seguir las instrucciones y advertencias indicadas en este manual; cualquier daño causado por un mal uso no será cubierto por la garantía. El distribuidor puede no hacerse responsable por cualquier falla o problema causado por el uso negligente del producto.

Este manual está sujeto a cambios sin previo aviso.

Avisos de producción

- Con el fin de asegurar el tiempo de vida del producto y su buen funcionamiento, no lo coloque en lugares con humedad o donde haya fugas, y no lo opere en ambientes donde la temperatura sea mayor a los 60° C.
- No coloque el producto en un sitio que vibre o pierda el equilibrio con facilidad.
- Para evitar el riesgo por descarga eléctrica, por favor contacte a un profesional para reparación.
- Cuando se use la bombilla, el cambio de voltaje de la fuente de alimentación no debe exceder el 10%, si el voltaje es demasiado alto, reducirá el tiempo de vida de la bombilla; si por el contrario el voltaje es demasiado bajo, afectará el color de la luz de la bombilla.
- Después de apagar, espere 20 minutos para que el producto se enfríe antes de volverlo a encender.
- Para asegurar el uso normal de este producto, por favor lea las instrucciones con atención.
- Cable de conexión de señal DMX. Use de acuerdo a las especificaciones RS-485: cable apantallado, impedancia de 120 Ohm, calibre 22-24 AWG, baja reactancia capacitiva. No use cables de micrófonos o cables con características diferentes. Las conexiones de la terminal deben ser XLR de 3 o 5 pines y conexión macho/hembra (mínimo 1 / 4 W).

Importante: los cables no deben tocarse entre sí o con el chasis metálico.

La lámpara trabaja de forma intermitente

Posibles causas: circuitos internos.

- Verifique si el ventilador está funcionando normalmente o está sucio, causando que la temperatura interior se eleve;
- Verifique si el interruptor de control de temperatura interna está apagado;
- Verifique si la bombilla ha alcanzado el límite de su tiempo de vida, en ese caso debe reemplazarlo con uno nuevo.

La lámpara no se puede controlar mediante la consola luego de un reinicio

Posibles causas: la línea de señal falló o hay una configuración anormal en la lámpara.

- Compruebe la dirección del código y la condición de conexión del cable de señal DMX, vea si el cable de línea de señal está en buenas condiciones o si la conexión de la estación-cabeza está floja;
- Agregue un amplificador de señal y una resistencia terminal de 120 ohms.

La lámpara no enciende

Posibles causas: una pobre línea de poder.

- Verifique si el seguro en la toma de entrada de alimentación está fusionado, de lo contrario reemplácelo;
- Verifique si no hay un mal contacto de la línea debido a la vibración por transporte;
- Verifique la entrada de la fuente de poder, la placa de computador, etc.

PRECAUCIONES DE USO

- Verifique si la fuente de poder local cumple con los requerimientos de voltaje de este producto, y si el protector de fugas y el protector de sobre corriente cumplen con los requisitos de carga;
- No use un cable de poder con la cubierta aislante dañada, y no lo sobreponga a otros cables;
- La lámpara usa un ventilador fuerte para su enfriamiento, es fácil que se acumule el polvo, debe de limpiarlo una vez al mes, especialmente la salida de ventilación, de lo contrario, se bloqueará con el polvo, resultando en una pobre disipación del calor, provocando un comportamiento anormal del producto;
- Cuando realice la instalación, los tornillos deben ser apretados, utilice una cuerda de seguridad, y revise de forma regular sus condiciones;

FALLAS COMUNES Y NOTA DE USO

Solución de problemas

La lámpara contiene una placa de circuitos de microcomputadora, una fuente de poder de alto voltaje y otras partes profesionales; para su seguridad y del producto, no permita que gente no profesional remueva partes sin autorización.

La bombilla no funciona (excepto la fuente de luz LED)

Posibles causas: la bombilla no se enfrió por completo, el tiempo de vida del foco, o una mala manipulación.

- Debido a una operación anormal, la bombilla puede que no se haya enfriado por completo; debe dejar que la lámpara se enfríe por más de 10 minutos para que sus partes internas regresen a su estado normal, y después volver a encender;
- Compruebe si el foco ha alcanzado el límite de su tiempo de vida, en ese caso debe reemplazarlo con uno nuevo;
- Compruebe si los cables del foco y el encendedor están haciendo falso contacto, se están cayendo, o presentan otro problema;
- Reemplace el encendedor con uno nuevo.

El rayo de luz parece oscurecerse

Posibles causas: el foco ha sido usado por demasiado tiempo o la salida de la luz no está limpia.

- Compruebe si la bombilla ha alcanzado el límite de su tiempo de vida, en ese caso debe reemplazarlo con uno nuevo;
- Compruebe si las partes ópticas o el foco están limpias, busque si hay polvo acumulado en ellas.

Proyección borrosa del patrón de las figuras

Verifique si el valor del canal de enfoque es el apropiado para la actual distancia de proyección.

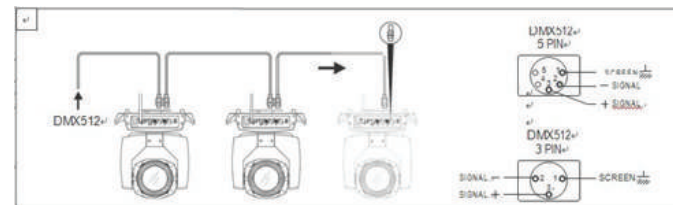


Figura 1 - Diagrama de la conexión de línea de la señal DMX.

INSTALACIÓN DE LA LÁMPARA

La lámpara puede ser colocada de forma horizontal, inclinada o de cabeza. Se debe tener cuidado cuando la instalación es de forma inclinada y de cabeza. Ver figura 2.

Antes de posicionar la lámpara, asegúrese de que el sitio de instalación es seguro; durante la instalación del producto de cabeza, asegúrese de que los accesorios de instalación no se salgan de lugar o queden flojos. Es necesario utilizar cuerdas de seguridad a través de la estructura de soporte y la lámpara para un apoyo auxiliar, con el fin de ayudar a evitar que el producto se caiga o se resbale. Durante la instalación y prueba, no permita que nadie pase por debajo de estas. Verifique con regularidad si las cuerdas de seguridad están desgastadas, o si los tornillos no se han aflojado.

Si la instalación no es estable debido a la suspensión, cualquier consecuencia por la caída del producto no es responsabilidad de la compañía.

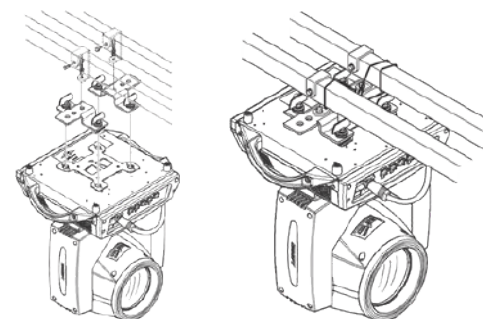


Figura 2 - Diagrama de la instalación de cabeza del producto

OPERACIÓN

Configuración de parámetros booleanos

Al configurar un parámetro en un valor Booleano (ej, ON u OFF), oprima el elemento correspondiente para cambiar el valor, y éste será salvado después de la modificación. Presione la opción de parámetro en la derecha y esta se volverá gris. Cuando deje el producto, los parámetros cambiarán y serán salvados. Si la opción del parámetro no es la que usted quiere cambiar, muévase a otra parte del menú.

Al determinar parámetros Booleanos importantes, asegúrese de que la venta está configurada, como se muestra en la figura 2:



Figura 2 - Ventana de ingreso

OPERACIÓN DE FUNCIONES Y CONFIGURACIÓN DE PARÁMETROS

Entre a la interfaz de configuración:

- En la interfaz principal, usted puede ingresar los parámetros correspondientes configurando la interfaz a través de la selección de los botones.
- En la interfaz de configuración de parámetros, puede cambiar rápidamente a otras Configuraciones presionando el botón azul en la izquierda.

Configuración del código de dirección DMX

La configuración del menú de la lámpara optimiza la configuración del código de dirección.

- Seleccione "On One" o "Next One", la lámpara calculará de forma automática el código de dirección de la siguiente lámpara o de la anterior de acuerdo al código de dirección actual y la información del canal, la cual puede ser configurada rápidamente.
- Oprima el valor del código de dirección para entrar a la ventana de edición, donde puede configurar cualquier código de dirección válido. La lámpara obtendrá automáticamente el número del canal actual y filtrará los códigos de dirección no usables (Número del canal actual - 512).

TABLA DE CANALES

9	Rotación de gobos	
	0-64	Rotación manual.
	65-149	Rotación automática, lento a rápido.
	150-190	Rotación automática, rápido a lento.
	191-255	Rotación automática inversa, lento a rápido.
10	Prisma	
	0-9	Desactivado.
	10-255	Rotación de prisma, lento a rápido.
11	0-255	Enfoque.
12	0-255	Movimiento fino del eje X.
13	0-255	Movimiento fino del eje Y.
14	Reinicio	
	Sí	Reinicio del sistema.
	No	

TABLA DE CANALES

Los canales de esta lámpara pueden ser vistos en orden en el modo escena. El modo canal es configurado en la página "Configuración de Señal". La información detallada es mostrada en la siguiente tabla:

Tabla de canales

Canal	Numérico	Descripción
1	0-255	Dimmer (0-100%).
2	0-255	Obturador - Estrobo.
3	0-255	Operación del eje X.
4	0-255	Operación del eje Y.
5	0-255	Velocidad de movimiento del eje X-Y.
6	Disco de colores	
	0-39	Color fijo.
	40-79	Mezcla de colores.
	80-255	Flujo de colores, lento a rápido.
7	Disco de gobos 1	
	0-79	Gobo fijo.
	80-129	Flujo de gobos, rápido a lento.
	130-219	Flujo de gobos inverso, lento a rápido.
	220-255	Agitación de gobos, lento a rápido.
8	Disco de gobos 2 (dicroicos)	
	0-69	Gobo fijo.
	70-129	Flujo de gobos, rápido a lento.
	130-229	Flujo de gobos inverso, lento a rápido.
	230-255	Agitación de gobos, lento a rápido.

- La lámpara soporta el protocolo RDM, y el código de dirección puede ser configurado de forma remota a través de RDM.
- Brinda 2 botones:
Modo Canal: Diferentes modos de canal pueden ser seleccionados en un ciclo.
Reinicio de lámpara y luces: todos los motores son reiniciados.

Configuración del modo de trabajo de la lámpara

El modo de operación de la lámpara puede ser configurado y la bombilla puede ser controlada a través de la página en pantalla. La lámpara soporta cuatro modos de operación (DMX, automático, audiorítmico y modo escena). Refiérase a la sección anterior para realizar la configuración de valores de los parámetros. Los parámetros específicos son descritos en la siguiente tabla:

Modo de operación

Modo DMX	Modo consola, recibe señal DMX, señal RDM.	
Automático	La lámpara funciona de forma automática de acuerdo al programa incorporado.	
Audiorítmico	Cuando la lámpara detecta un sonido fuerte, ejecutará de forma automática una escena de acuerdo al programa incorporado, de lo contrario permanecerá en la última escena ejecutada.	
Escena Modo 01	Ejecuta un conjunto de escenarios, soporta hasta 10 escenarios personalizables.	
	1 - 10	Ejecuta el escenario especificado.
	Automático	Recorre automáticamente la escena en la secuencia de tiempo establecida (no 0), y la escena con tiempo 0 se omite e ignora automáticamente

Maestro - Esclavo	Cuando no está en el modo DMX, seleccione el modo de salida de información, y la lámpara detectará automáticamente el estado DMX y cambiará de forma automática la salida para evitar un conflicto de información.	
	Anfitrión	La lámpara opera de forma establecida, si no hay señal DMX, la información saldrá (sincronización), de lo contrario no habrá salida de información.
	Esclavo	La lámpara opera de forma establecida, sin salida de información (no hay sincronización con otras lámparas).
	Automático	Si no hay señal DMX, la lámpara operará de forma establecida, de lo contrario, funcionará de acuerdo a la señal DMX
Interruptor de la bombilla	Ventana de confirmación. Seleccione "SURE" para confirmar la operación actual, encienda o apague la bombilla, el intervalo de tiempo es de 30 segundos.	
	Apagado	El foco se apaga.
	Encendido	El foco se enciende.

El modo escena es apropiado para una sola lámpara o un grupo pequeño, si solo se necesita ejecutar una escena fija, para ejecutar un programa simple, si no se puede conectar a la consola, o para editar la página de escenas.

Si la fuente de luz de la lámpara es una bombilla, por favor espere 10 minutos para encender la bombilla luego de haberla apagado.

Configuración del Display

La lámpara maneja idioma inglés y chino, display invertido, etc. El contenido específico del menú es mostrado en la siguiente tabla:

	Falla de la bombilla	La bombilla explota accidentalmente.
	Falla del sensor	La temperatura del sensor de señal es anormal.
	Falla del ventilador	El ventilador principal no está funcionando apropiadamente.
Estado de la luz y la lámpara	Muestra la información clave del estado actual de la lámpara para referencias.	
	Comunicación 0 - 100 %	Calidad de comunicación del enlace de datos interno de la lámpara.
	Conteo de errores	El número de errores detectados acumulados luego del encendido.
	Temperatura de la fuente de luz	Muestra la temperatura actual de la fuente de luz, "-- --" significa que no se detecta nada.
	Panel de temperatura	Muestra la temperatura actual del panel o la temperatura ambiente.
	Sensor 1 de temperatura	Muestra la temperatura actual de la tarjeta madre o la temperatura ambiente de la ubicación donde está montada la tarjeta madre.
	Información de la versión	Muestra la información y versión actual de la lámpara, referencias importantes para el mantenimiento post-ventas.
Panel de visualización		Versión del Firmware y número de serie del panel de visualización.
Tarjeta Madre 1		Versión del Firmware y número de serie de la tarjeta madre 1.
Tiempo de la fuente de luz	El tiempo total acumulado de la apertura de la fuente de luz es registrado en minutos, el cual puede ser removido manualmente por el usuario durante el mantenimiento regular de la lámpara.	
Tiempo de la lámpara	Registra el tiempo total acumulado del encendido de la lámpara en minutos, no se puede eliminar.	

Estado de información

Información del motor	Muestra la información de estado de todos los motores y señales de la lámpara.	
	Hall	Si no se muestra nada, significa que el motor no necesita corrección; 0 significa que el motor ha dejado el punto de corrección de posición; y 1 significa que el motor está en el punto de corrección de posición.
	Estado	Muestra el estado completo del reinicio del motor.
	Eje X	Muestra la posición en tiempo real del valor del Eje X del optoacoplador.
	Eje Y	Muestra la posición en tiempo real del valor del Eje Y del optoacoplador.
	Acoplamiento ligero	Muestra el nivel de estado de los ejes X - Y de las señales del optoacoplador.
Registro de falla/estado	Muestra los reinicios y arranques de la lámpara de las últimas 8 fallas registradas, los registros después de una falla de poder no son salvados, solo cuando el ciclo de poder es válido.	
	Datos de la falla	El número total de fallas detectadas luego del encendido.
	12 : : 03	El tiempo de encendido cuando la falla ocurre, en minutos.
	Falla del Hall	Ninguna señal efectiva fue detectada cuando el motor fue reiniciado.
	Corto circuito del Hall	La señal del motor detectada en el correspondiente motor reiniciado siempre es válida.
	Falla del acoplamiento óptico	Ninguna señal efectiva del optoacoplador fue detectada cuando el motor fue reiniciado.
	Fuera de sintonía	El motor correspondiente está fuera de sintonía durante la operación.
	Barra de impacto	Correspondiente al motor reiniciado cuando la barra de posicionamiento impacta.

Configuración del display

Idioma	Configure el idioma del display	
	Inglés	Se muestra el contenido en inglés.
	Chino	Se muestra el contenido en chino.
Protector de pantalla	Configure el contenido del display o el modo de la pantalla después de que no haya operación durante 30 segundos	
	Cerrar	Mantenga la última página iluminada.
	Modo 1	Pantalla en negro.
	Modo 2	Pantalla en negro, el código de dirección actual de la lámpara es mostrado en la esquina inferior izquierda.
	Modo 3	Se muestra la información de la marca, el código de dirección y el modo de ejecución.
Instrucciones DMX	Fije el modo de la luz indicadora de la señal DMX.	
	Modo 1	Se ilumina cuando hay señal, se apaga cuando no hay.
	Modo 2	Se apaga cuando hay señal, se enciende cuando no hay.
	Modo 3	Parpadea cuando hay señal, parpadea cuando no hay.
Brillo de la señal indicadora	Fije el brillo de la señal indicadora.	
	1 - 10	Grado 10
Luz del fondo de pantalla	Fije el brillo del fondo de pantalla luego de 10 segundos sin operación.	
	1 - 10	Grado 10

Modo escena

Después de entrar a la página, la lámpara entra en el modo de edición de escenas. En esta sección, la lámpara no recibe información de la consola DMX, y la información editada se ve reflejada inmediatamente en las luces.

El contenido de la página depende del canal seleccionado actualmente. El contenido y orden del canal mostrado son consistentes con la tabla de canales de la lámpara. A través de esta página, 10 escenas pueden ser editadas, como se muestra en la siguiente tabla:

Modo escena

Selección de escenario	Seleccione el escenario de acción deseado.	
	1 - 10	Formato de 10 escenarios.
Tiempo en pantalla	Fije el tiempo de retención de la escena actual en tiempo automático, en 0.1 segundos.	
	0	La escena actual no participa en la salida de escenas automática.
	1 - 255	0.1 a 25.5 segundos.
1.X	0 - 255	Fije la información en cada canal, y el contenido mostrado y la secuencia correspondiente a la tabla de canales de la lámpara.
--- ---	0 - 255	
--- ---	0 - 255	
N. de función	0 - 255	

Si el canal reiniciado en la escena edita información de reinicio válida, la lámpara se reiniciara, pero en seguida el valor correspondiente del canal reiniciado será aclarado de forma automática para prevenir un reinicio continuo repetido.

Viendo esta página, puede obtener el orden actual de la tabla de canales de la lámpara. Consulte la descripción detallada del canal para ver los datos específicos del canal.

Configuración de los parámetros de trabajo de la lámpara.

Entre a la página y ajuste los parámetros de la lámpara para facilitar su instalación.

Configuración avanzada

Configuración de Dirección DMX	001 - 512	Configuración de dirección 512.
Modo Show	Modo DMX	Modo consola.
	Modo rápido	Modo de ejecución rápido.
	Modo lento	Modo de ejecución lento.
	Audiorítmico	Modo de control audiorítmico.

Sensibilidad al sonido	0 - 99	Ajuste de sensibilidad al sonido.
Paneo inverso	Apagado	Rotación del motor X en sentido normal.
	Encendido	Rotación del motor X en sentido contrario.
Tildeo inverso	Apagado	Rotación del motor Y en sentido normal.
	Encendido	Rotación del motor Y en sentido contrario.
Configuración de fábrica	Sí	Restablecimiento de la configuración de fabrica.
Reinicio	Sí	Reinicio del sistema.

Cuando la bombilla es encendida, la lámpara esperará 30 segundos para que esta esté completamente encendida. Después de que el voltaje interno se estabilice, el programa de reinicio puede ser iniciado. Si el consumo de poder es estable, es recomendable encender la bombilla.

Cuando la lámpara no pueda ser calibrada, verifique primero si la opción "Photocoupler calibration" está apagada.

Cuando la señal es removida, verifique en la configuración de "Data Hold" si la posición de la lámpara no es emitida como se esperaba.

Luego de completar la configuración del compensación de los ejes XY, controle los ejes XY a nivel máximo al principio, de modo que después de verificar el ajuste, los ejes XY no choquen con la barra de posicionamiento o la carcasa.

Verificar el estado actual de la lámpara

Entre a la página para ver la información en tiempo real del estado de la lámpara, con el fin de conocer el estado de uso de la misma. Si la lámpara necesita servicio luego de la venta, por favor brinde la información de estado mostrada para su evaluación, como se muestra en la siguiente tabla: