

PÓLIZA DE GARANTÍA

PRODUCTO: CABEZA MÓVIL
 MODELO: S-MOBOLOR60
 MARCA: SCHALTER

El producto que usted ha adquirido cuenta con una garantía de 3 meses por defectos de fabricación, a partir de la fecha de adquisición otorgada por: Schalter Communications, S.A. DE C.V.

CONDICIONES

1. Para hacer efectiva esta garantía, usted debe presentar la póliza de garantía debidamente llenada y sellada por la tienda o unidad vendedora junto con el producto.
2. La empresa se compromete a reparar todo el producto o a cambiar las piezas y componentes defectuosos que se llegaran a requerir, sin ningún cargo para el consumidor, incluyendo la mano de obra, siempre y cuando la falla sea atribuible a algún defecto de fabricación.
3. Los gastos de transportación derivados del cumplimiento con esta póliza dentro de la red de servicio corren sin ningún cargo para el consumidor.
4. El tiempo de reparación en ningún caso será mayor de 30 días hábiles contados a partir de la recepción del producto en cualquiera de los sitios donde pueda hacerse efectiva la garantía; transcurrido este término

Schalter Communications, S.A. DE C.V. procederá a efectuar el cambio por un producto nuevo o equivalente.

5. Se pueden adquirir refacciones y partes en los talleres de servicio :
 Schalter Communications, S.A. de C.V.
 Av. Colón #206 Int. L-9
 Col. Centro, Monterrey, N.L.
 C.P. 64000

ESTA GARANTÍA NO SERÁ VÁLIDA EN LOS SIGUIENTES CASOS

1. Cuando el producto ha sido utilizado en condiciones distintas a las normales.
2. Cuando el producto no se haya utilizado de acuerdo al instructivo del que se acompaña el producto adquirido.
3. Cuando el producto ha sido alterado o reparado por personas ajenas a Schalter Communications, S.A. DE C.V.

En caso de extravío de la póliza de garantía, se puede solicitar la reposición en la tienda donde adquirió el producto.

Importado Por:
 Importador y Exportador Crown S.A. De C.V.
 Piña #264
 Col. Nueva Santa Maria
 Azcapotzalco, Ciudad De Mexico, Cp 02800
 Rfc: Iec141020q36

CENTRO DE ATENCION A CLIENTES
 Tel: 8184009000 (Monterrey)

MANUAL DE USUARIO LEA CUIDADOSAMENTE ESTE INSTRUCTIVO

S-MOBOLOR60

CABEZA MÓVIL LEAM BEAM



HECHO EN CHINA
 MADE IN CHINA



Importado por:
 Importador y Exportador Crown SA de CV
 Piña #264, Col. Nueva Santa Maria
 Azcapotzalco, Ciudad de Mexico, C.P. 02800
 RFC: IEC141020Q36

⚠ Conserve este manual para futuras referencias. ⚠

⚠ Conserve este manual para futuras referencias. ⚠

schalter

www.schalterusa.com

schalter

www.schalterusa.com

Modo 30 Canales

Canal	Función	Valor	Descripción
1	Pan	000-255	X - 0° ~ 540°.
2	Pan fino	000-255	
3	Tilt	000-255	Y - 0° ~ 210°.
4	Tilt fino	000-255	
5	Velocidad Pan & Tilt	000-255	Velocidad de X Y, de rápido a lento.
6	Dimmer	000-255	Dimmer 0 ~ 100%.
7	Estrobo	000-008	Sin función.
		009-255	Estrobo, lento a rápido.
8	Rojo (R)	000-255	Dimmer 0 ~ 100%.
9	Verde (G)	000-255	Dimmer 0 ~ 100%.
10	Azul (B)	000-255	Dimmer 0 ~ 100%.
11	Blanco (W)	000-255	Dimmer 0 ~ 100%.
12	Aro - R1	000-255	Dimmer 0 ~ 100%, sección 1 del aro.
13	Aro - G1	000-255	Dimmer 0 ~ 100%, sección 1 del aro.
14	Aro - B1	000-255	Dimmer 0 ~ 100%, sección 1 del aro.
15	Aro - R2	000-255	Dimmer 0 ~ 100%, sección 2 del aro.
16	Aro - G2	000-255	Dimmer 0 ~ 100%, sección 2 del aro.
17	Aro - B2	000-255	Dimmer 0 ~ 100%, sección 2 del aro.
18	Aro - R3	000-255	Dimmer 0 ~ 100%, sección 3 del aro.
19	Aro - G3	000-255	Dimmer 0 ~ 100%, sección 3 del aro.
20	Aro - B3	000-255	Dimmer 0 ~ 100%, sección 3 del aro.
21	Aro - R4	000-255	Dimmer 0 ~ 100%, sección 4 del aro.
22	Aro - G4	000-255	Dimmer 0 ~ 100%, sección 4 del aro.
23	Aro - B4	000-255	Dimmer 0 ~ 100%, sección 4 del aro.
24	Aro - R5	000-255	Dimmer 0 ~ 100%, sección 5 del aro.
25	Aro - G5	000-255	Dimmer 0 ~ 100%, sección 5 del aro.
26	Aro - B5	000-255	Dimmer 0 ~ 100%, sección 5 del aro.
27	Aro - R6	000-255	Dimmer 0 ~ 100%, sección 6 del aro.
28	Aro - G6	000-255	Dimmer 0 ~ 100%, sección 6 del aro.
29	Aro - B6	000-255	Dimmer 0 ~ 100%, sección 6 del aro.
30	Reinicio	000-249	Sin función.
		250-255	Reinicio del sistema.

Especificaciones

Alimentación: 100-240 V~ 50/60 Hz, 50w.

LED: 1X60 beam 4 en 1 RGBW.

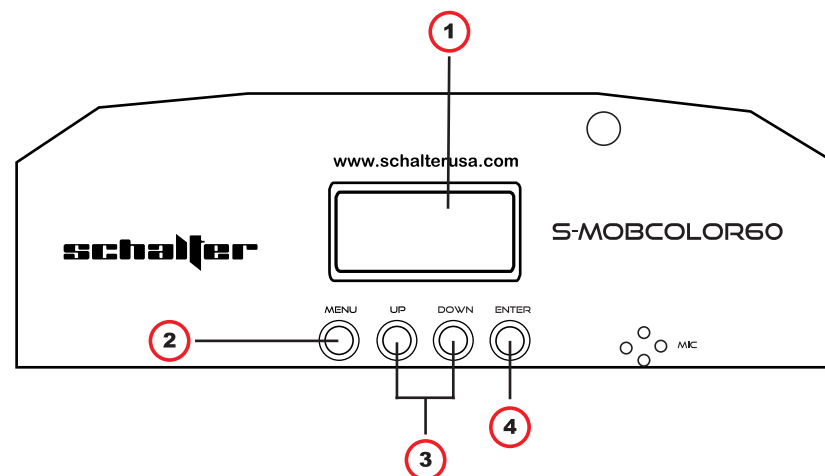
SMD: 12X3 en 1 RGB.

Canales: 9/11CH.

Modo de control: automático, audio rítmico, DMX, maestro/esclavo.

Funciones

- 1.- Pantalla LCD: para ver el control de funciones.
- 2.- Menu: presiona para acceder al menú.
- 3.- Down/Up: para bajar y subir entre funciones.
- 4.- Enter: para confirmar la elección.

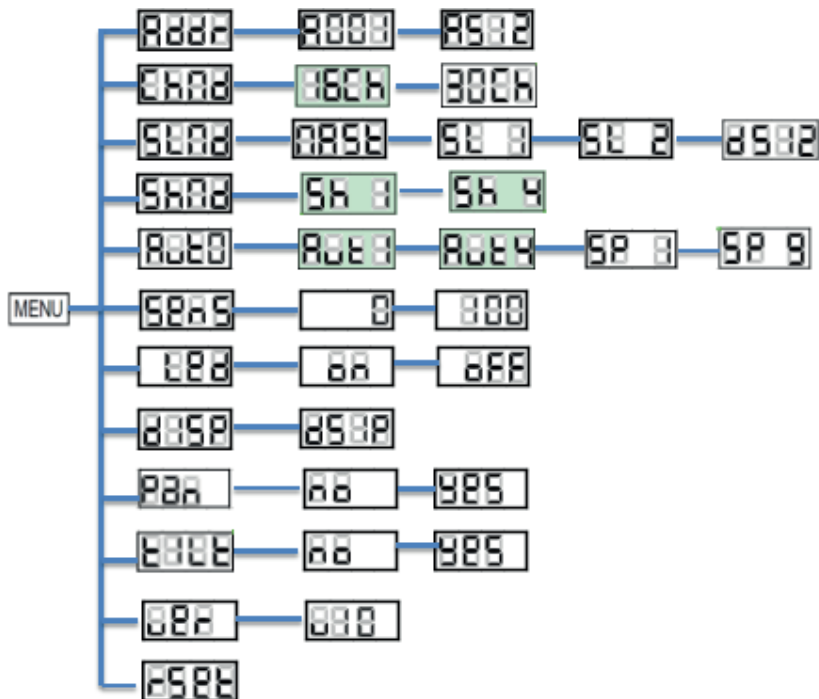


Operación

Hay tres formas de controlar la iluminación: DMX, maestro/esclavo y audiorítmico.

- 1.- Modo canales DMX: 11 CH.
- 2.- Programa controlador de luz integrado, maestro/esclavo y audiorítmico.
- 3.- 0-100% Función de regulación suave y efecto con variación de estrobo

Display del menú



Canales DMX

Modo 16 Canales

Canal	Función	Valor	Descripción
1	Pan	000-255	X - 0° - 540.
2	Pan fino	000-255	
3	Tilt	000-255	Y - 0° - 210.
4	Tilt fino	000-255	
5	Velocidad Pan & Tilt	000-255	Velocidad de X Y, de rápido a lento.
6	Dimmer	000-255	Dimmer 0 - 100%.
7	Estrobo	000-008	Sin función.
		009-255	Estrobo, lento a rápido.
8	Rojo	000-255	Dimmer 0 - 100%.
9	Verde	000-255	Dimmer 0 - 100%.
10	Azul	000-255	Dimmer 0 - 100%.
11	Blanco	000-255	Dimmer 0 - 100%.
12	Control de colores	000-005	Sin función.
		006-020	Cambio automático de color.
		021-189	Control y mezcla de colores.
		190-255	Cambio automático de colores de la luz, del aro, combinación de colores y estrobo.
13	Control de colores del aro	000-008	Sin función.
		009-255	Estrobo, lento a rápido.
14	Operación automática	000-014	Sin función.
		015-129	Movimiento automático del eje "X" y "Y" + cambio automático de los colores.
		130-255	Cambio automático de color.
15	Velocidad del modo automático	000-255	Velocidad del CH13 y CH14, rápido a lento.
16	Reinicio	000-240	Sin función
		241-255	Reinicio del sistema.