

PÓLIZA DE GARANTÍA

PRODUCTO: CAÑÓN LED
 MODELO: S-PAR12UV
 MARCA: SCHALTER

El producto que usted ha adquirido cuenta con una garantía de 3 meses por defectos de fabricación, a partir de la fecha de adquisición otorgada por: Schalter Communications, S.A. DE C.V.

CONDICIONES

1. Para hacer efectiva esta garantía, usted debe presentar la póliza de garantía debidamente llenada y sellada por la tienda o unidad vendedora junto con el producto.
2. La empresa se compromete a reparar todo el producto o a cambiar las piezas y componentes defectuosos que se llegaran a requerir, sin ningún cargo para el consumidor, incluyendo la mano de obra, siempre y cuando la falla sea atribuible a algún defecto de fabricación.
3. Los gastos de transportación derivados del cumplimiento con esta póliza dentro de la red de servicio corren sin ningún cargo para el consumidor.
4. El tiempo de reparación en ningún caso será mayor de 30 días hábiles contados a partir de la recepción del producto en cualquiera de los sitios donde pueda hacerse efectiva la garantía; transcurrido este término

Schalter Communications, S.A. DE C.V. procederá a efectuar el cambio por un producto nuevo o equivalente.
 5. Se pueden adquirir refacciones y partes en los talleres de servicio :
 Schalter Communications, S.A. de C.V.
 Av. Colón #206 Int. L-9
 Col. Centro, Monterrey, N.L.
 C.P. 64000

ESTA GARANTÍA NO SERÁ VÁLIDA EN LOS SIGUIENTES CASOS

1. Cuando el producto ha sido utilizado en condiciones distintas a las normales.
2. Cuando el producto no se haya utilizado de acuerdo al instructivo del que se acompaña el producto adquirido.
3. Cuando el producto ha sido alterado o reparado por personas ajenas a Schalter Communications, S.A. DE C.V.

En caso de extravío de la póliza de garantía, se puede solicitar la reposición en la tienda donde adquirió el producto.

Importado Por:
 Importador y Exportador Crown S.A. De C.V.
 Piña #264
 Col. Nueva Santa Maria
 Azcapotzalco, Ciudad De Mexico, Cp 02800
 Rfc: Iec141020q36

CENTRO DE ATENCION A CLIENTES
 Tel: 8184009000 (Monterrey)

MANUAL DE USUARIO

LEA CUIDADOSAMENTE ESTE INSTRUCTIVO

S-PAR12UV

CAÑÓN LED



HECHO EN CHINA
 MADE IN CHINA



Importado por:
 Importador y Exportador Crown SA de CV
 Piña #264, Col. Nueva Santa Maria
 Azcapotzalco, Ciudad de Mexico, C.P. 02800
 RFC: IEC141020Q36

⚠ Conserve este manual para futuras referencias. ⚠

⚠ Conserve este manual para futuras referencias. ⚠

Especificaciones

Alimentación: 100-240 V~ 50/60 Hz, 18w.

LED: 12x12.

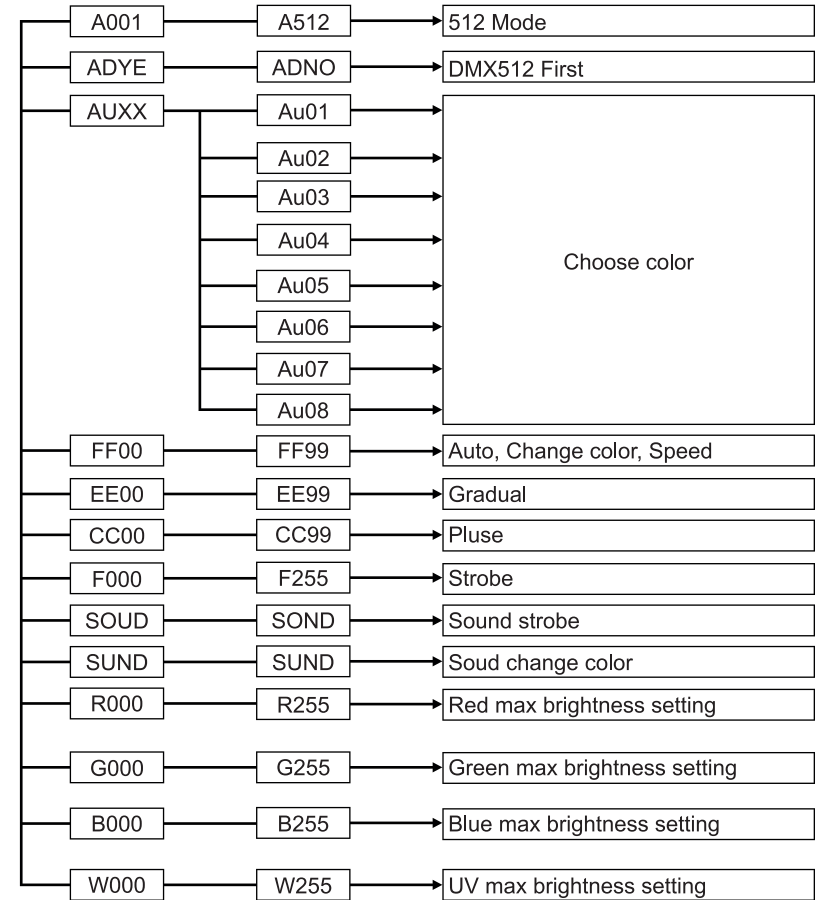
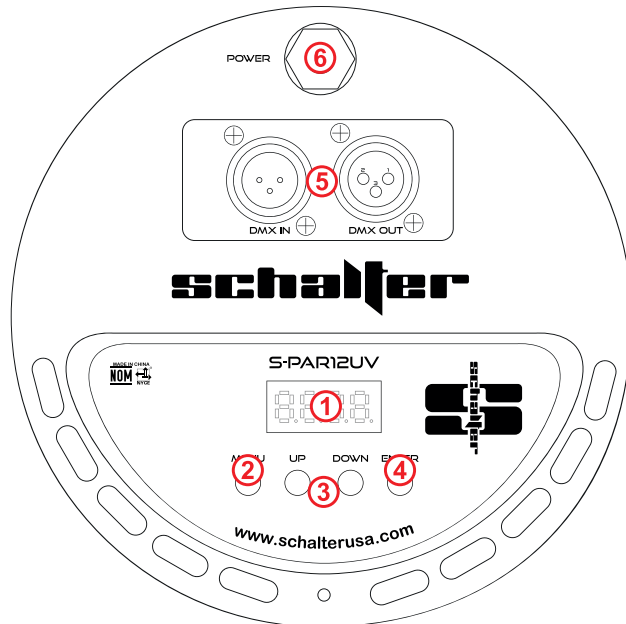
Color: RGB+UV 4 en 1.

Canales: 8CH.

Modo de control: Automático, audiorítmico, maestro/esclavo, DMX512.

Funciones

- 1.- **Pantalla LCD:** Para ver el control de funciones.
- 2.- **Menu:** Presiona para acceder al menú.
- 3.- **Down/Up:** Para bajar y subir entre funciones.
- 4.- **Enter:** Para confirmar la elección.
- 5.- **DMX In/Out:** Entrada y salida para DMX.
- 6.- **Power:** Entrada de corriente.



DMX512 Control

Channel	Channel Value	Function Description
Channel	1 - 255	Dimmer
Channel	1 - 255	Red dimmer
Channel	1 - 255	Green dimmer
Channel	1 - 255	Blue dimmer
Channel	1 - 255	UV dimmer
Channel	1 - 255	Strobe control
Channel	1 - 255	Speed
Channel	1 - 255	Marco function