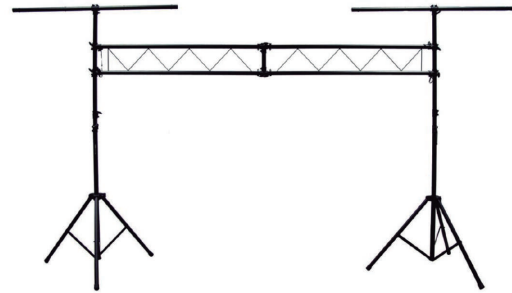
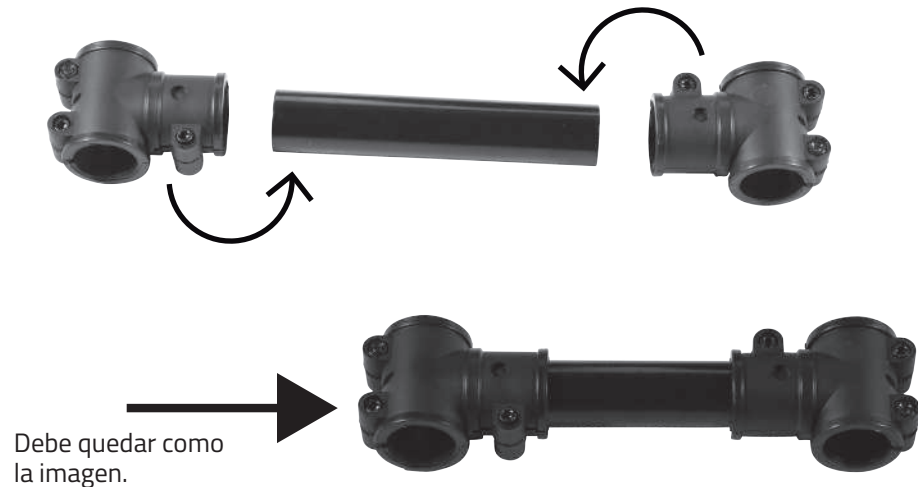


MANUAL DE USUARIO
S-STANDGOAL



PASO 1

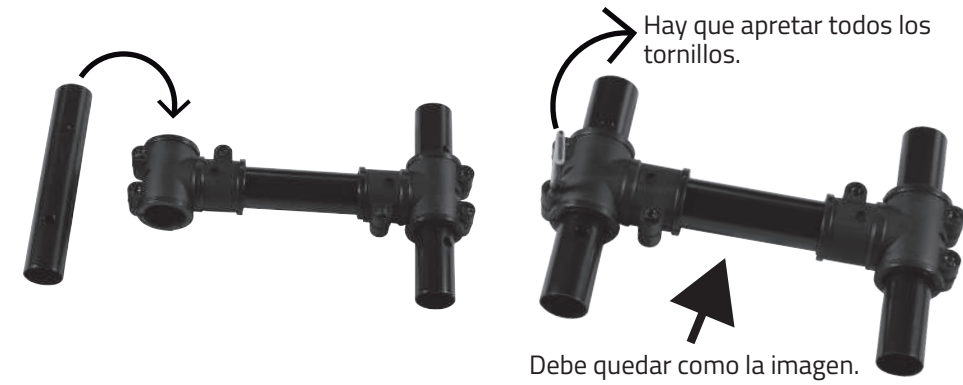
En el tubo pequeño liso hay que poner una "T" de plástico de cada lado.



PASO 2

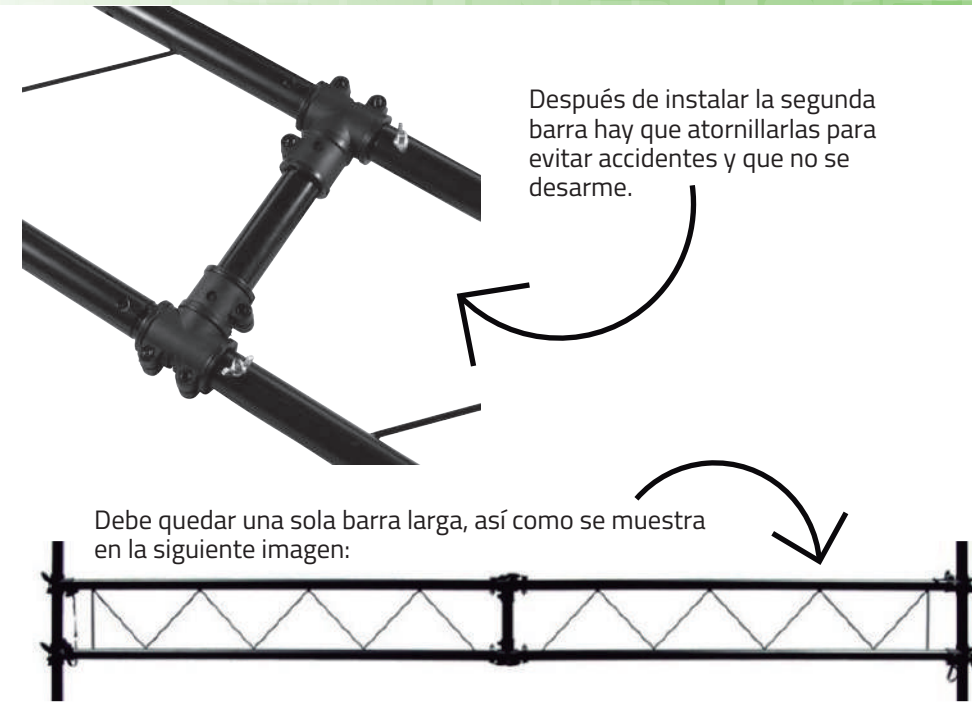
Hay que tomar 2 tubos pequeños (con perforaciones) para instalarlos en las orillas de la barra.

Nota: cada tubo tiene un agujero los cuales tienes que coincidir ya que debe de tener un tornillo para poder tener mejor soporte.



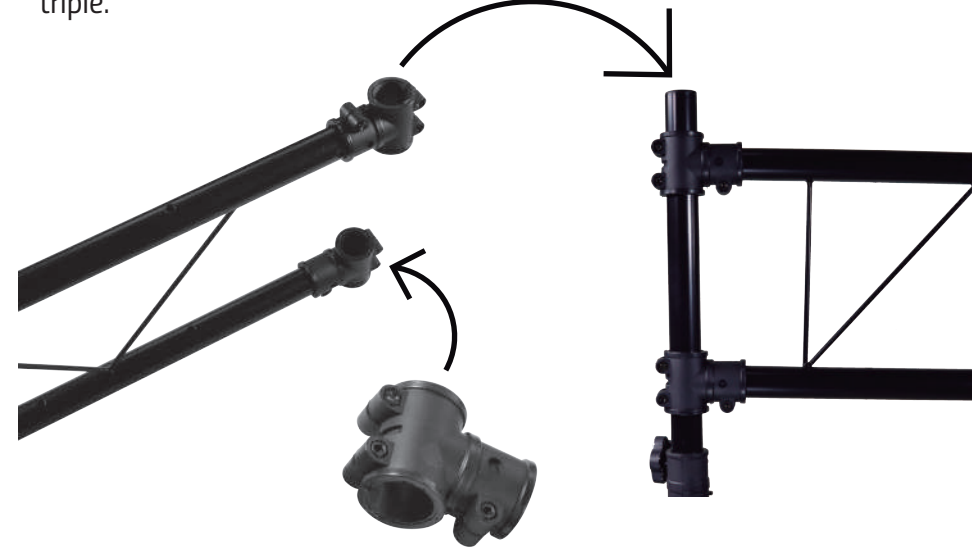
PASO 3

Una vez instalado todo lo anterior hay que colocar el tubo con las dos "T" en ambas barras de cada lado.



PASO 4

Teniendo la barra lista hay que adaptarla con las "T" de plástico en cada tripié.



PASO 5

Los tubos que cuentan con una "T" de plástico en medio hay que ponerlas en cada tripié en la parte de arriba.



PASO 6

Debe de quedar armada de la siguiente manera:

